



CB.80...

CELLE DI CARICO A BASAMENTO



- ✓ Design compatto
- ✓ Installazione semplice
- ✓ Elevata affidabilità
- ✓ Nessuna influenza di altre forze
- ✓ Risultante parallela alla base di appoggio
- ✓ Range di misurazione da 250N a 2000N

Un affidabile controllo della tensione del laminato da processare riduce gli strappi di materiale aumentando, dunque, la produttività. Le celle di carico CB, utilizzate all'interno di un sistema di controllo della tensione, sono state studiate per garantire estrema affidabilità.

Le celle di carico CB a basamento offrono la soluzione ideale per rilevare la tensione del laminato in quanto la misurazione non è influenzata da altre forze come il peso del rullo, il cuscinetto, ...

La struttura delle celle di carico CB permette di eliminare la tara in modo meccanico e non elettronico. Inoltre offrono un'elevata resistenza alle vibrazioni e ai sovraccarichi. Il montaggio avviene con supporto portacuscinetto a piede.

Le celle CB vengono applicate in particolar modo su continue per cartiere, calandre e laminatoi, ma anche su impianti in cui il laminato deve essere trattato con estrema cura ed attenzione.

Principio di funzionamento: le celle di carico CF sono dotate di tecnologia Strain gauges per garantire una perfetta lettura della tensione del laminato. Gli estensimetri sono strumenti di misura applicati sulle lamine interne della cella e collegate tra di loro in una configurazione a "Ponte di Wheatstone" per convertire un movimento meccanico in un segnale elettrico che verrà poi amplificato da appositi amplificatori.

DISEGNO TECNICO

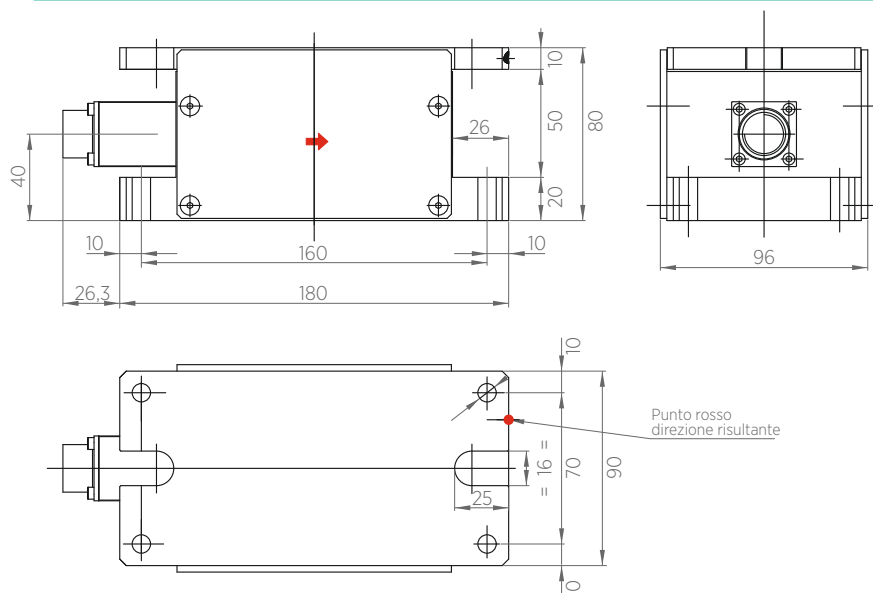


Tabella selezione modello

Codice	Carico N
CB.80.25	250
CB.80.50	500
CB.80.100	1000
CB.80.200	2000

* per altri modelli contattare il nostro ufficio tecnico

CB.80.xx

└─ Carico N
└─ Modello

DATI TECNICI

Classe di precisione		0.5%
Sensibilità	Normale	da 1,5mV/V a 2,0mV/V
	Alimentazione	max 15V (max a fondo scala: 20mV)
Errore totale-ripetibilità-isteresi-linearità		<0,05% su fondo scala
Principio di misurazione		estensimetri a ponte completo
Resistenza ponte strain gauge		350Ω Ohm
Max sovraccarico		300% su fondo scala
Range di temperatura		+10°C ÷ +50°C
Temperatura di lavoro		+10°C ÷ +50°C
Option		4-20 mA output

*Ci riserviamo modifiche tecniche



Re S.p.A.
via Firenze 3
20060 Bussero (MI) Italy

T +39 02 9524301
F +39 02 95038986
E info@re-spa.com

Assistenza tecnica
Technical support
T +39 02 952430.300
E support@re-spa.com

Assistenza commerciale
Sales support
T +39 02 952430.200
E sales@re-spa.com